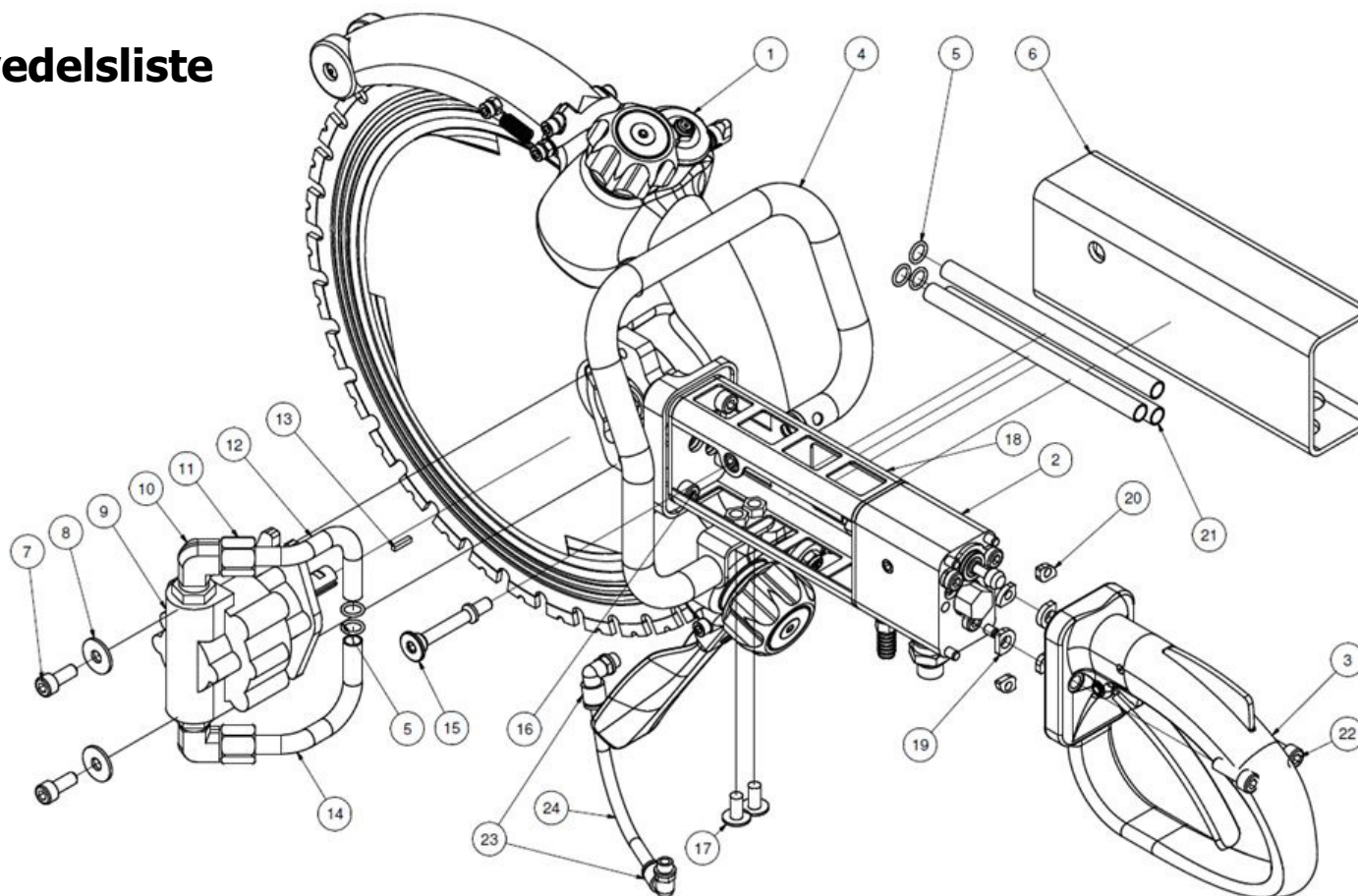


HRS400 ringsav reservedelsliste

Fra serienummer 6539

Fig. 1



Pos.	Varenr.	Beskrivelse	Antal
-	4341470	3/8" vandslangesæt kompl. m/kuglehane	1
-	4342640	1/2" koblingsslangesæt 2 m <i>Inkl. flat-face koblinger</i>	1
-	7401141	Flat-face kobling 1/2" BSP han	1
-	7401142	Flat-face kobling 1/2" BSP hun	1
1	-	Ringsavshoved <i>Se fig. 2</i>	
2	-	Ventilblok komplet <i>Se fig. 3</i>	
3	9031504	Håndtag komplet <i>Se fig. 7</i>	
4	9032583	Forreste håndtag komplet	1

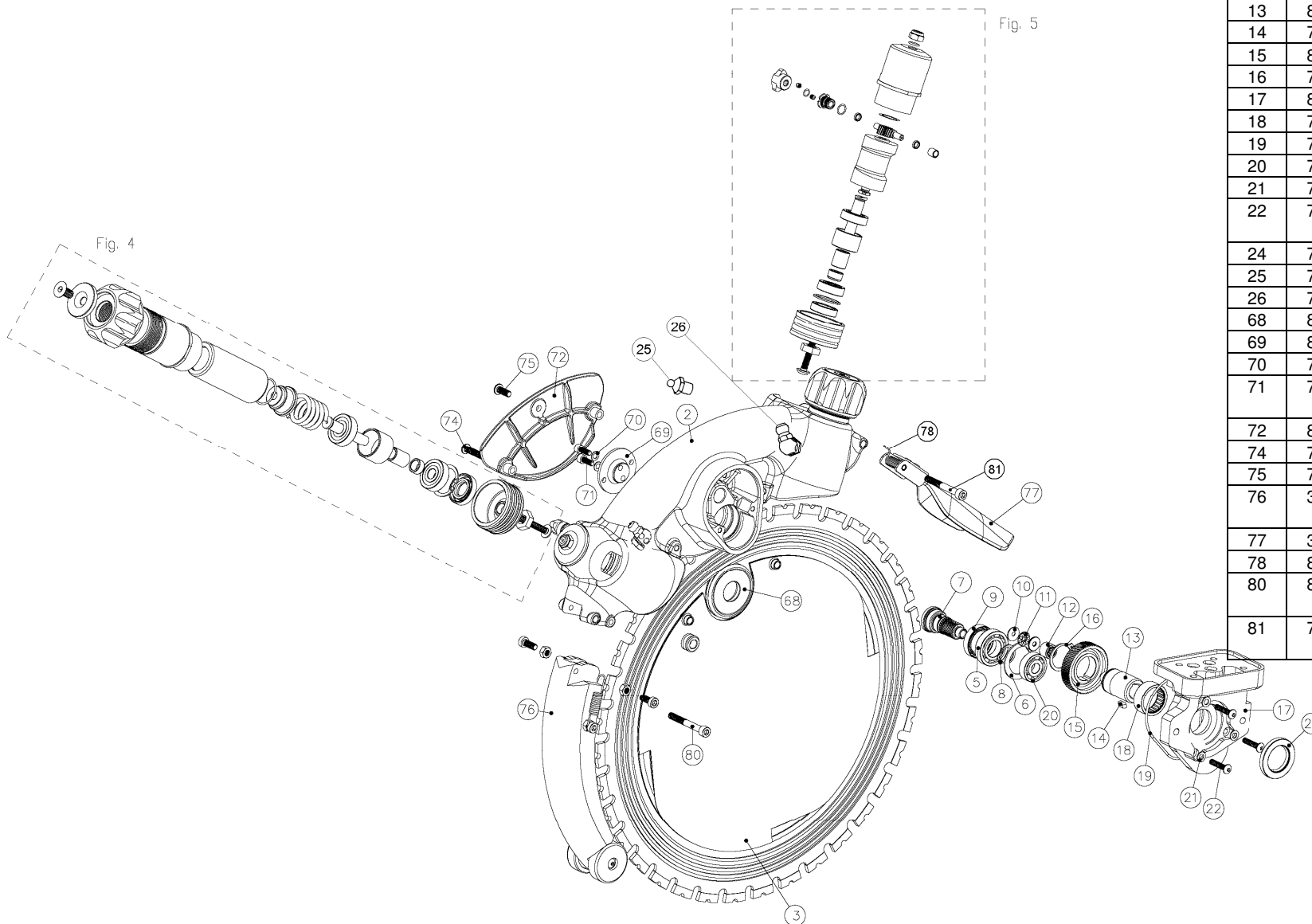
Pos.	Varenr.	Beskrivelse	Antal
5	7531493	O-ring 12x2	5
6	8732580	Plastkappe	1
7	7611634	Skrue M8x20 <i>Loctite 243</i>	2
8	7621035	Planskive M8	2
9	7331454	Hydraulikmotor	1
10	7431167	Vinkelfitting <i>Inkl. i varenummer 7331454</i>	2
11	7431462	Omløber til vinkelfitting	2
12	8232510	Øverste vinkelrør	1
13	7631456	Feder	1
14	8232584	Nederste vinkelrør	1
15	8231481	Bolt f/forreste greb <i>Loctite 243, 15 Nm</i>	1

Pos.	Varenr.	Beskrivelse	Antal
16	7631395	Skrue M8x14 <i>Loctite 243, 20 Nm</i>	4
17	7611282	Skrue M8x16	5
18	8232579	Ramme	1
19	8732392	Varmeplade ø8	2
20	8732391	Varmeplade ø6	4
21	8232578	Rør	3
22	7631496	Skrue M8x25 <i>Loctite 243, 15 Nm</i>	2
23	7432606	Vinkel fitting 1 1/8"	2
24	8232607	Vandslange	1
-	9032644	Pakningsæt, ringsav	1

HRS400 ringsav reservedelsliste

Fra serienummer 6539

Fig. 2

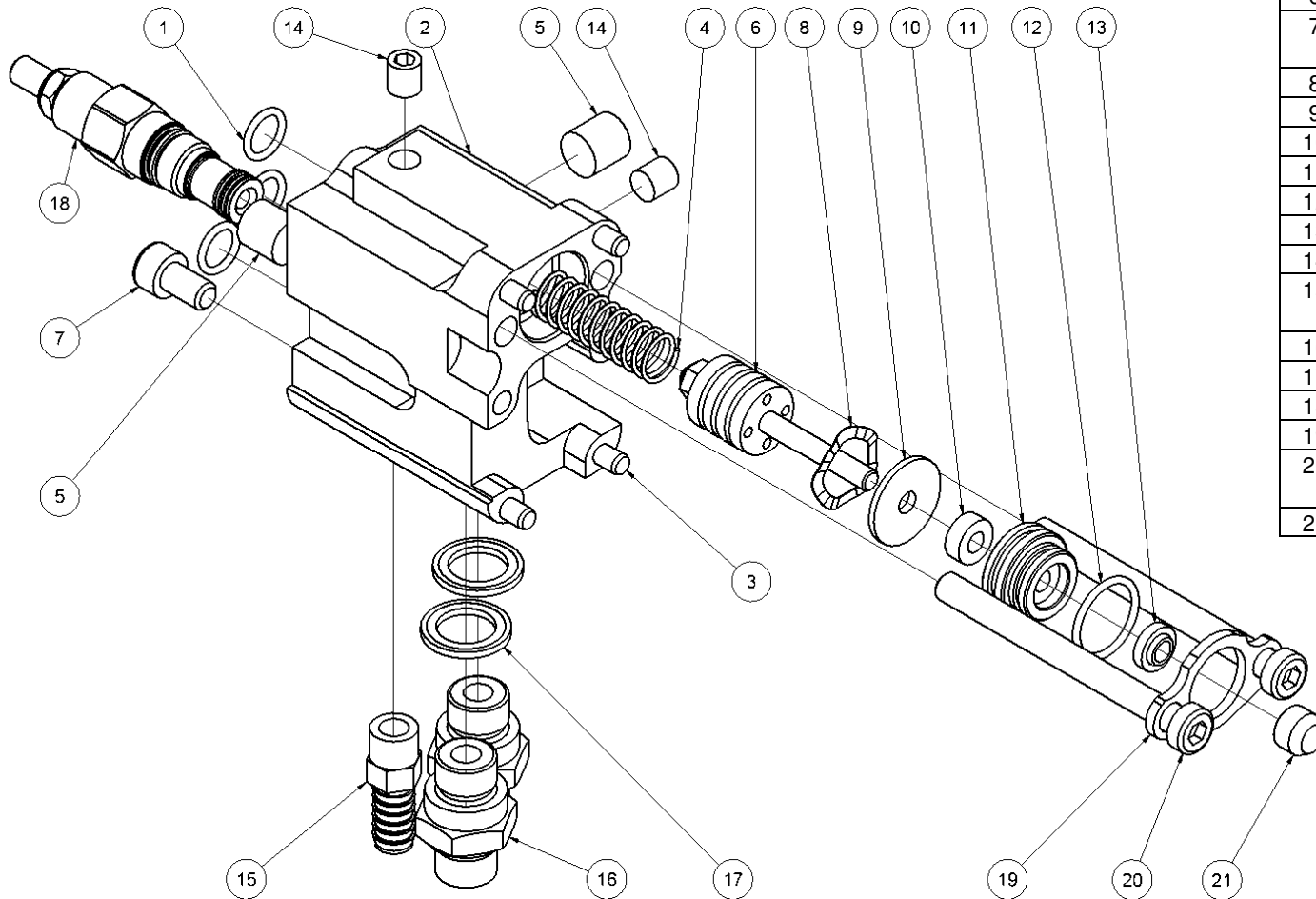


Pos.	Varenr.	Beskrivelse	Antal
2	8232462	Krop	1
3	8232481	Vandblad	1
5	7632545	Kugleleje 17x35x8	1
6	7632534	Låsering J35	1
7	8232484	Drivaksel	1
8	7632603	Låsering A17	1
9	7532520	Akseltætning	1
10	7632514	Skive	2
11	7632541	Aksial nåleleje	1
12	7632529	Nåleleje	1
13	8232486	Drivaksel	1
14	7632531	Pasfeder	1
15	8232485	Tandhjul	1
16	7632533	Låsering A24	1
17	8232464	Motorflange	1
18	7632553	Nåleleje	1
19	7532512	O-ring 76x2	1
20	7632551	Kugleleje 10x28x8	1
21	7511268	Pakring M5	3
22	7632548	Skrue M5x25 6 Nm	3
24	7532604	Akseltætning	1
25	7611285	Smørenippel lige	2
26	7632726	Smørenippel 90°	2
68	8232470	Drivhjul	1
69	8232503	Spændeflange f/drivhjul	1
70	7632523	Fjederskive	2
71	7632544	Skrue M5x14 6 Nm	2
72	8232501	Frontdæksel	1
74	7632552	Skrue M6x35	2
75	7632513	Skrue M6x16	1
76	3132480	Skærm komplet Se fig. 6	1
77	3132479	Stænklap	1
78	8632711	Fjeder f/stænklap	1
80	8232638	Bolt f/skærm Loctite 243	1
81	7631700	Bolt M6x50 Loctite 243	1

HRS400 ringsav reservedelsliste

Fra serienummer 6539

Fig. 3

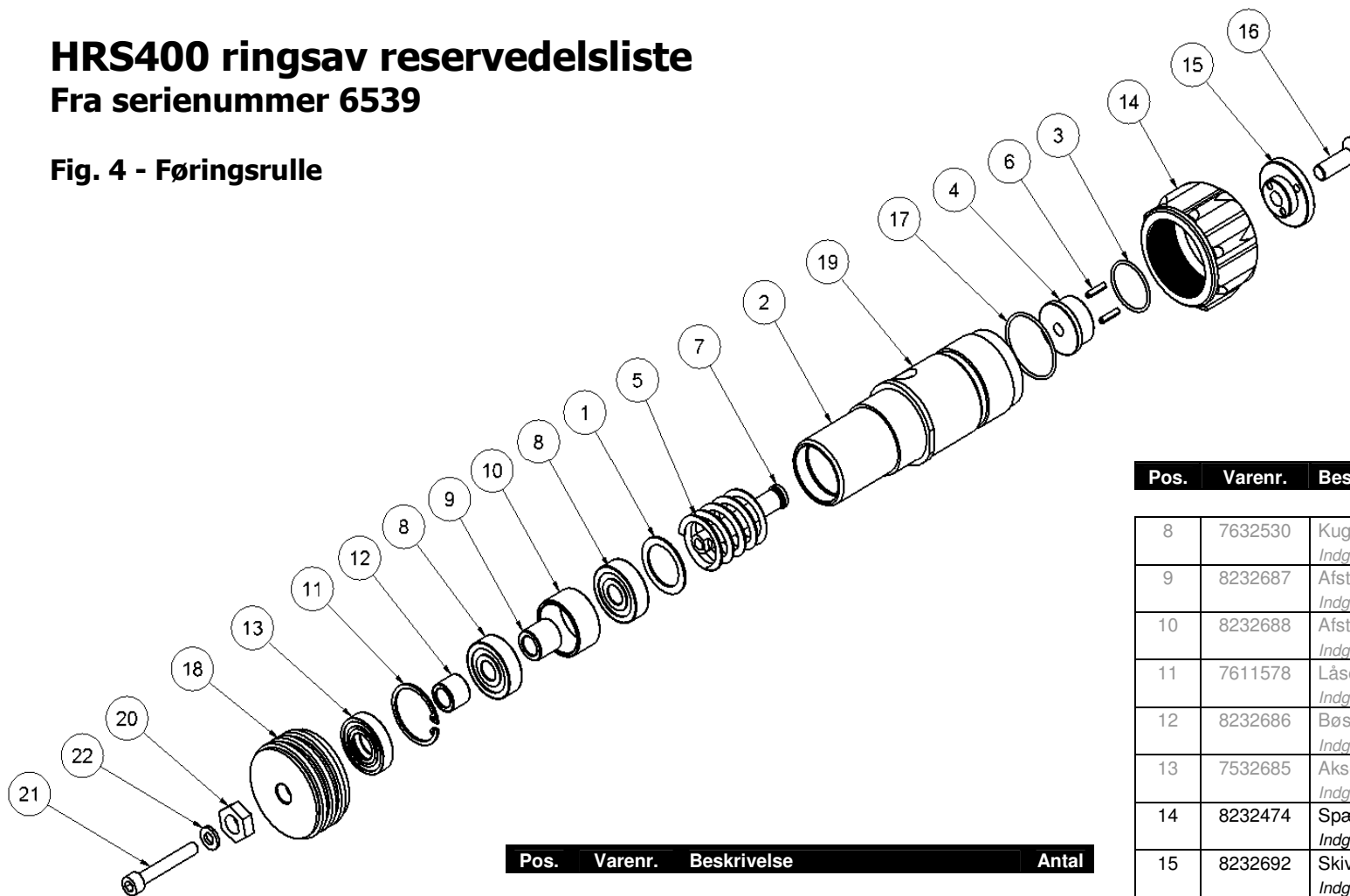


Pos.	Varenr.	Beskrivelse	Antal
1	7531493	O-ring 12x2	3
2	8231429	Ventilblok	1
3	7632395	Cylinderstift ø6x16	4
4	8611249	Trykfjeder 1,25x12,5x62,5	1
5	7621036	Rørprop 1/4"	2
6	9032413	Udløserstempel komplet	1
7	7631395	Skrue M8x14 <i>Loctite 243, 20 Nm</i>	1
8	7611252	Bølgefjederskive 23,8x17,3x0,3	1
9	8211251	Skive	1
10	7521014	Tætning	1
11	8211226	Pakdåse	1
12	7511248	O-ring 20x2	1
13	7521013	Afstryger	1
14	7621037	Rørprop 1/8"	2
15	7431417	Fitting <i>Loctite 542</i>	1
16	8231394	Brystnippel 3/8"x3/8"	2
17	7521017	Pakring 3/8"	2
18	7432609	Trykbegrænsningsventil	1
19	8231451	Holdeplade f/udløserstempel	1
20	7631453	Bolt M8x90 <i>Loctite 243, 20 Nm</i>	2
21	8211227	Afstandsstykke	1

HRS400 ringsav reservedelsliste

Fra serienummer 6539

Fig. 4 - Føringsrulle



Bemærk venligst:
De nævnte mængder gælder for én føringsrulle. Der indgår to komplette føringsruller i en sav.

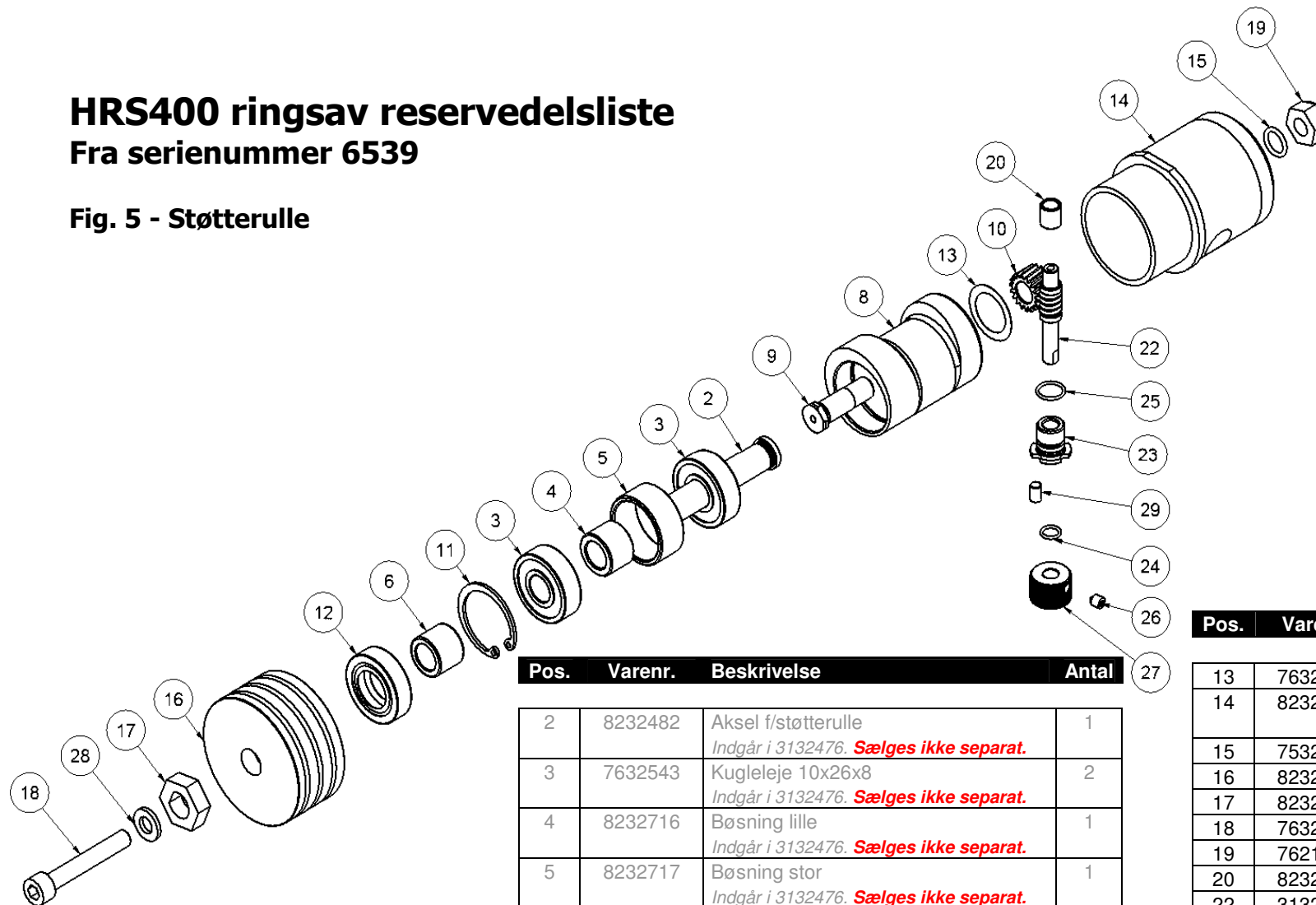
Pos.	Varenr.	Beskrivelse	Antal
1	7632709	Passkive <i>Indgår i 3132471. Sælges ikke separat.</i>	1
2	8232690	Rør <i>Indgår i 3132471. Sælges ikke separat.</i>	1
3	7532521	O-ring 24x1,5 <i>Indgår i 3132471. Sælges ikke separat.</i>	1
4	8232691	Skive f/fjeder <i>Indgår i 3132471. Sælges ikke separat.</i>	1
5	8632689	Fjeder <i>Indgår i 3132471. Sælges ikke separat.</i>	1
6	7632708	Spændstift ø3x12 <i>Indgår i 3132471. Sælges ikke separat.</i>	2
7	8232493	Aksel <i>Indgår i 3132471. Sælges ikke separat.</i>	1

Pos.	Varenr.	Beskrivelse	Antal
8	7632530	Kugleleje 10x30x9 <i>Indgår i 3132471. Sælges ikke separat.</i>	2
9	8232687	Afstandsboøsning, lille <i>Indgår i 3132471. Sælges ikke separat.</i>	1
10	8232688	Afstandsboøsning, stor <i>Indgår i 3132471. Sælges ikke separat.</i>	1
11	7611578	Låsering 30x1,2 <i>Indgår i 3132471. Sælges ikke separat.</i>	1
12	8232686	Bøsning <i>Indgår i 3132471. Sælges ikke separat.</i>	1
13	7532685	Akseltætning 15x30x7 <i>Indgår i 3132471. Sælges ikke separat.</i>	1
14	8232474	Spændegreb <i>Indgår i 3132471</i>	1
15	8232692	Skive f/spændegreb <i>Indgår i 3132471</i>	1
16	7631459	Skrue M8x25 <i>Indgår i 3132471</i> Loctite 243, 15 Nm	1
17	7532725	O-ring 35x1,5 <i>Indgår i 3132471</i>	1
18	8232465	Føringsrulle	1
19	8232475	Bøsning Loctite 638	1
20	8232492	Sekskantmøtrik	1
21	7632528	Bolt M6x40 Loctite 243, 15 Nm	1
22	7621136	Skive M6	1
-	3132471	Føringsrulle komplet <i>Pos. 1-17. Smøres med fedt</i>	1

HRS400 ringsav reservedelsliste

Fra serienummer 6539

Fig. 5 - Støtterulle



Pos.	Varenr.	Beskrivelse	Antal
2	8232482	Aksel f/støtterulle <i>Indgår i 3132476. Sælges ikke separat.</i>	1
3	7632543	Kugleleje 10x26x8 <i>Indgår i 3132476. Sælges ikke separat.</i>	2
4	8232716	Bøsning lille <i>Indgår i 3132476. Sælges ikke separat.</i>	1
5	8232717	Bøsning stor <i>Indgår i 3132476. Sælges ikke separat.</i>	1
6	8232686	Bøsning <i>Indgår i 3132476. Sælges ikke separat.</i>	1
8	8232715	Excenterrulle <i>Indgår i 3132476. Sælges ikke separat.</i>	1
9	8232487	Bolt <i>Indgår i 3132476. Sælges ikke separat.</i>	1
10	8232489	Snekkehjul <i>Indgår i 3132476. Sælges ikke separat.</i>	1
11	7632542	Låsering <i>Indgår i 3132476. Sælges ikke separat.</i>	1
12	7532549	Akseltætning 14x26x7 <i>Indgår i 3132476. Sælges ikke separat.</i>	1

Pos.	Varenr.	Beskrivelse	Antal
13	7632532	Passkive 15x21x0,1	1
14	8232478	Bøsning <i>Loctite 638</i>	1
15	7532540	O-ring 8x1,5	1
16	8232466	Støtterulle	1
17	8232492	Sekskantmøtrik	1
18	7632528	Bolt M6x40	1
19	7621010	Låsemøtrik M8	1
20	8232507	Bøsning	1
22	3132718	Drejeaksel	1
23	8232504	Glideleje	1
24	7532519	O-ring 5,5x1	1
25	7532526	O-ring 8,5x1	1
26	7632547	Pinolskrue M4x5 <i>Loctite 243</i>	1
27	8232505	Justerskrue	1
28	7621136	Skive M6	1
29	7632642	Pinolskrue M4x6 <i>Loctite 243</i>	1
-	3132476	Støtterulle komplet <i>Pos. 2-12 Smøres med fedt</i>	1

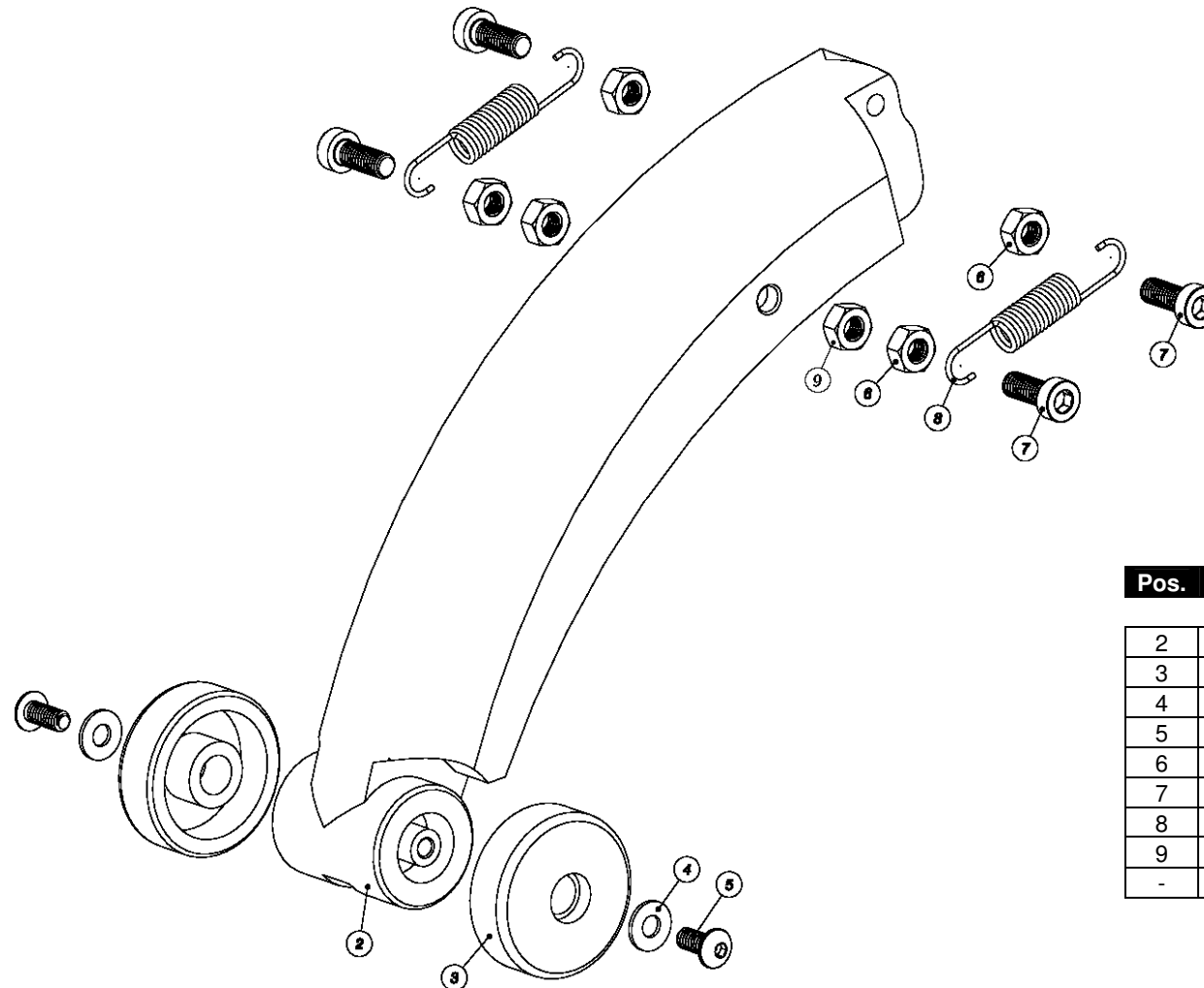
Bemærk venligst:

De nævnte mængder gælder for én støtterulle. Der indgår to komplette støtteruller i en sav.

HRS400 ringsav reservedelsliste

Fra serienummer 6539

Fig. 6

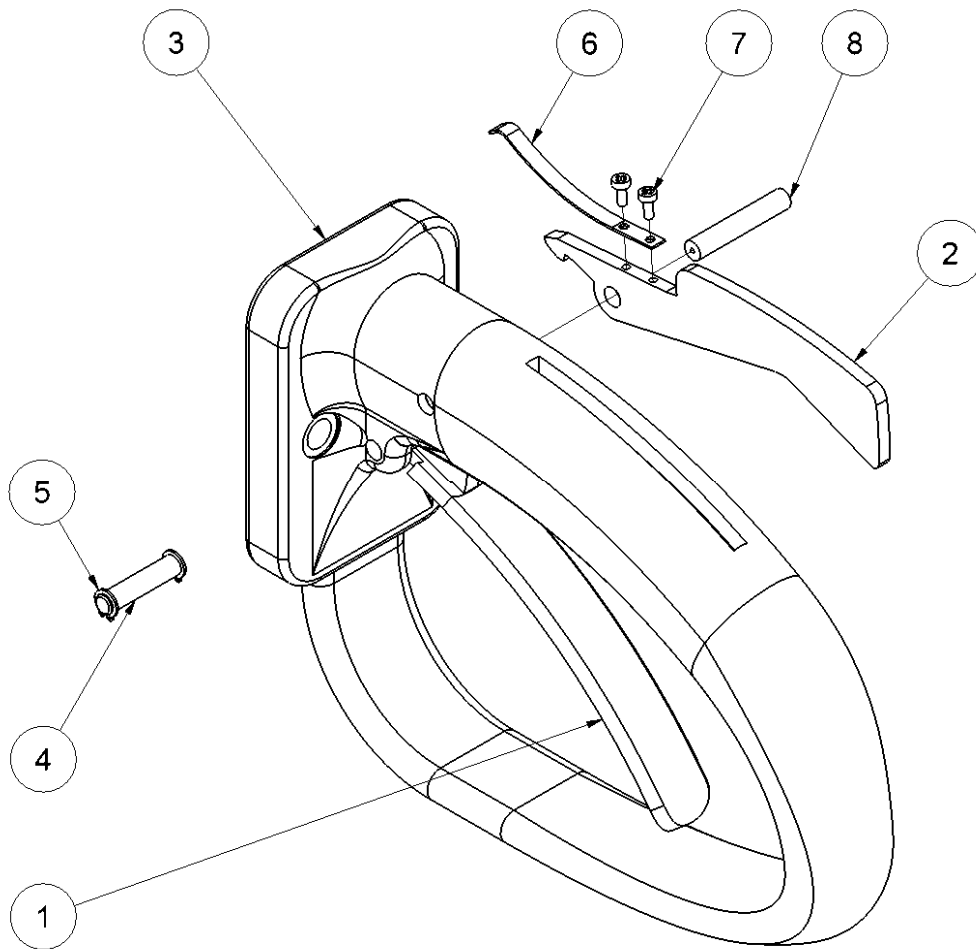


Pos.	Varenr.	Beskrivelse	Antal
2	8732463	Skærm	1
3	8232494	Nylonrulle	2
4	7632511	Skive 5,3x12x1	2
5	7632515	Bolt M5x12	2
6	7621028	Møtrik M6	4
7	7632537	Bolt M6x16	4
8	8632516	Trækfjeder	2
9	7621029	Låsemøtrik M6	2
-	3132480	Skærm komplet	1

HRS400 ringsav reservedelsliste

Fra serienummer 6539

Fig. 7



Pos.	Varenr.	Beskrivelse	Antal
1	8231471	Udløsergreb	1
2	8231472	Sikkerhedsudløser	1
3	8231485	Håndtag	1
4	8231396	Stift ø6	1
5	7611306	Låsering A6	2
6	8631506	Bladfjeder f/sikkerhedsudløser	1
7	7631589	Skrue M2,5x6	2
8	8231507	Stift f/sikkerhedsudløser	1
-	9031504	Håndtag komplet <i>Pos. 1-8</i>	1

HRS400 ringsav servicesæt



1



2

3

4

5

Pos.	Varenr.	Beskrivelse	Antal
1	9992660	WD40 spraydåse	1
2	9992643	Tapnøgle	1
3	9992658	Gaffelnøgle 13 mm	1
4	9992659	Unbrakonøgle 4 mm	1
5	9992661	Søgeblad	1
6	9992662	Instruktioner, lamineret	1
-	3132663	Servicesæt <i>Pos. 2-6</i>	1
-	7902647	HYCON HRS400 fedt <i>Vi anbefaler Q8 ROSSINI EP2 eller tilsvarende fedt</i>	1